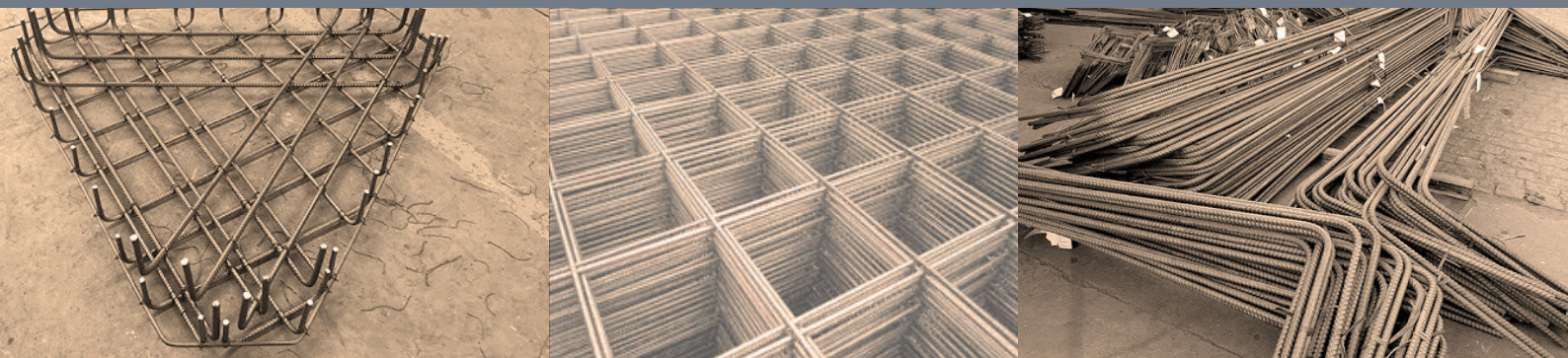


CATÁLOGO GERAL

Ferragem armada



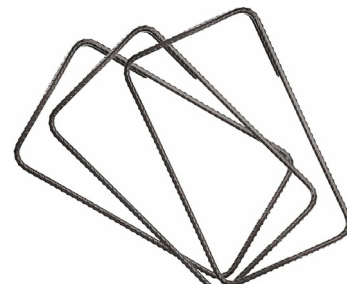
Seltec Máquinas

R. Bentópolis , 179 - Pq. Novo Mundo
CEP- 02181 080 - São Pulo - SP



Teleendas : (11) 2636-1143
www.seltecmaquinas.com.br

Dobreira Portátil DV - 01



Equipamento elétrico portátil com acionamento via pedal .

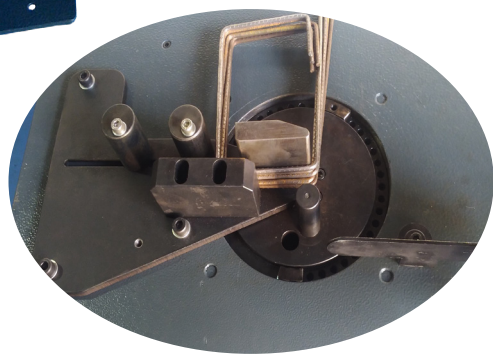
Componentes fabricados em aço temperado de grande dureza.

Executa dobras em qualquer material metálico até a bitola de 5/16" (8mm).

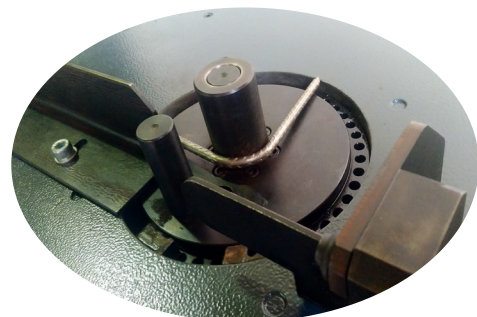
Capacidade de dobra



Bitola	Ø4,2	Ø 5,0	Ø6,3	Ø8,0
Qtd	5	3	2	1



*Executa dobras até 180°
Acompanha régua de regulagem de 600 mm
Possui buchas para alteração do raio de dobra*




Acompanha dispositivo para fabricação de estribos.

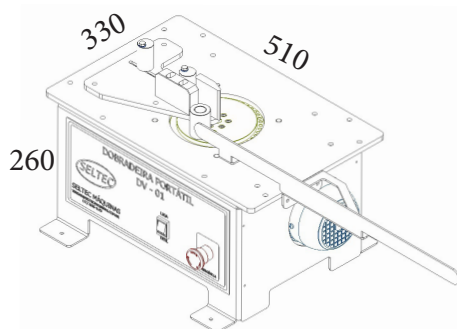
Capacidade de fabricação de até 5mil estribos/dia.

CARACTERÍSTICAS

 260 X 510 X 330mm

 45 Kg.

 0,25 Kw
220 V Monofásico



Capture o código QR e assista o vídeo do equipamento.

Estribadeira Elétrica EE - 01



Maquina semi-automática acionada por pedal com regulagem eletrônica de ângulo.

Utilizada para fabricação de estribos quadrados, triangulares, octogonais, etc.

Configuração especial permite o uso do equipamento direto no chão ou sob bancada de trabalho

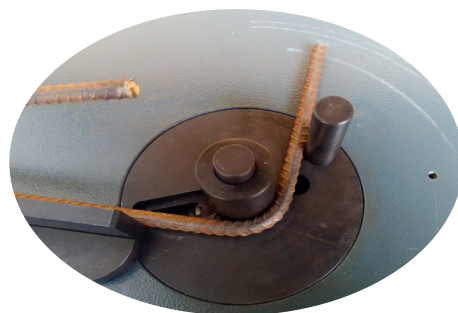
Capacidade de dobra



Bitola	Ø4,2	Ø 5,0	Ø1/4"	Ø5/16"	Ø3/8"	Ø 1/2"
Qtd	10	6	4	3	2	1



Devido a sua grande potência também pode ser utilizada para fabricação de sapatas e outros produtos para ferragem estrutural.



Acompanha dispositivo para fabricação de estribos.

Capacidade de fabricação de até 10 mil estribos/dia.

CARACTERÍSTICAS



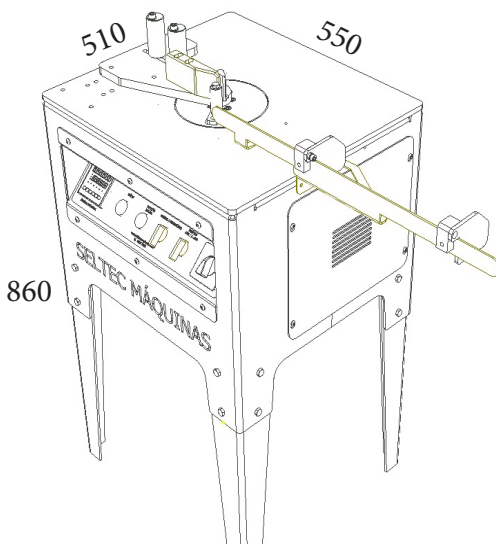
860X 550 X 5000mm



85 Kg.



1,5 Kw
220 V Trifásico*



Capture o código QR e assista o vídeo do equipamento.

Estribadeira Elétrica EE - 02



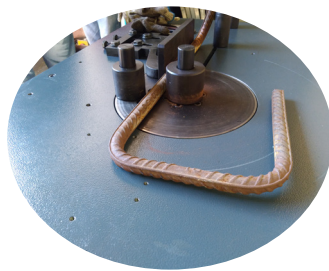
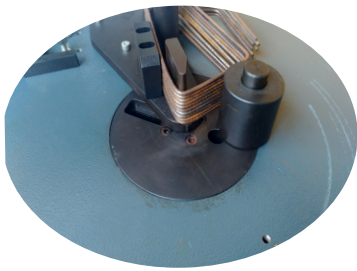
Maquina semi-automática com estrutura tubular reforçada acionada por pedal com controle digital do ângulo de dobra.

Utilizada para fabricação de estribos quadrados, triangulares, octogonais, peças técnicas em aramado em geral.

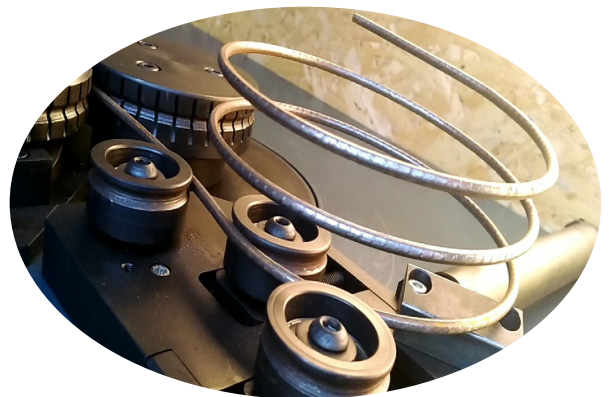
Alta potência instalada permitindo a dobra de vergalhões até 5/8" (16mm) CA 50

Capacidade de dobra

Bitola	Ø4,2	Ø 5,0	Ø1/4"	Ø5/16"	Ø3/8"	Ø 1/2"	Ø 5/8"
Qtd	12	8	6	4	3	2	1



*Dispositivo para fabricação de espirais p/ tubulão .**
 Ø min : 12 cm
 Ø máx : 1 mt




Acompanha dispositivo para fabricação de estribos.

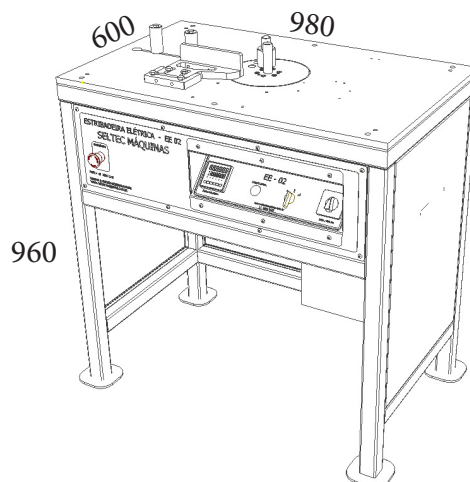
Capacidade de fabricação de até 12 mil estribos/dia.

CARACTERÍSTICAS

 960X 980 X 600mm

 170 Kg.

 2,2 Kw
 220 V Trifásico*



Capture o código QR e assista o vídeo do equipamento.

Dobrador de Vergalhões DV - 25



Maquina semi-automática com estrutura tubular reforçada acionada por pedal com controle digital do ângulo de dobra.

Utilizada para dobra de vergalhões e aços estruturais em geral

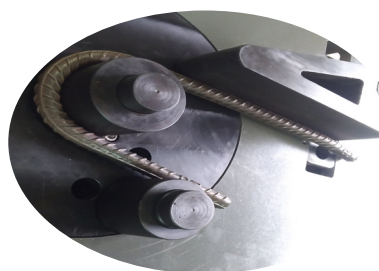
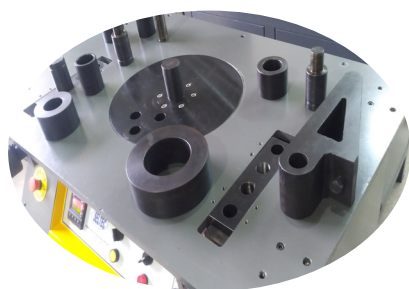
Alta potência instalada permitindo a dobra de vergalhões até 1" (25,4 mm) CA 50.

Realiza dobras nos dois sentidos.

Capacidade de dobra



Bitola	Ø1/2"	Ø 5/8"	Ø 20	Ø25
Qtd	6	4	2	1



Múltiplas buchas e dispositivos para trabalho.

Realiza dobras de 0 a 180°



CARACTERÍSTICAS



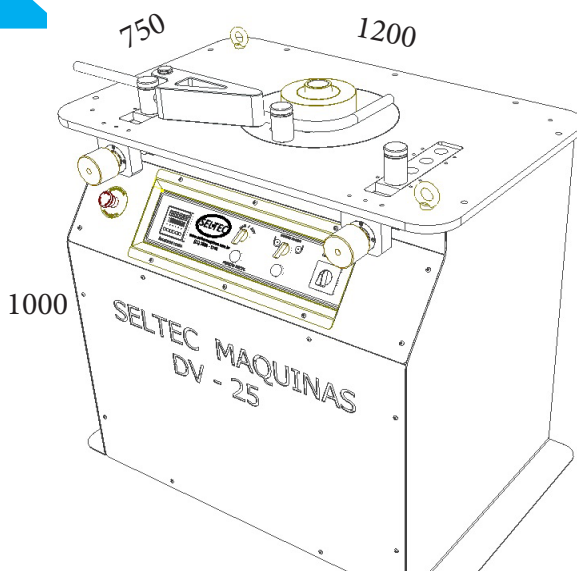
1000X 1200 X 750mm



380 Kg.



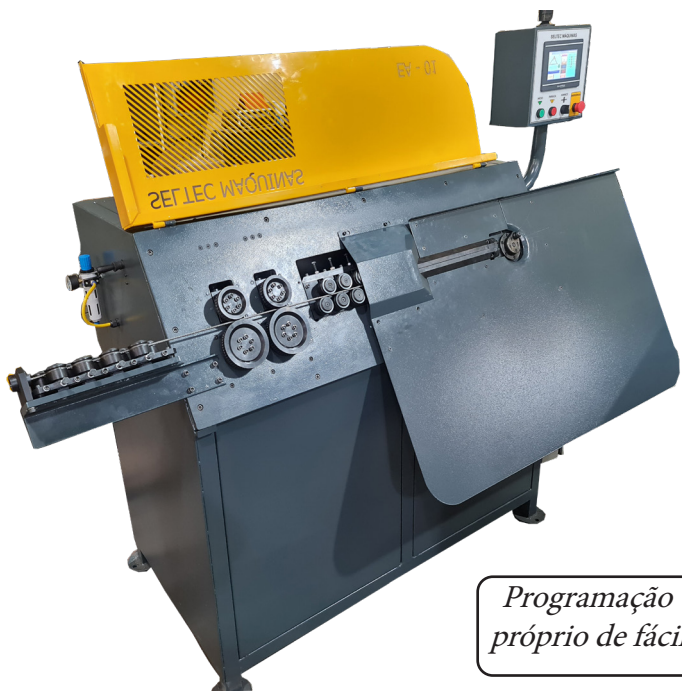
2,2 Kw
220 V Trifásico*



Capture o código QR e assista o vídeo do equipamento.

*Outras tensões disponíveis sob consulta

Estribadeira Automática EA 01

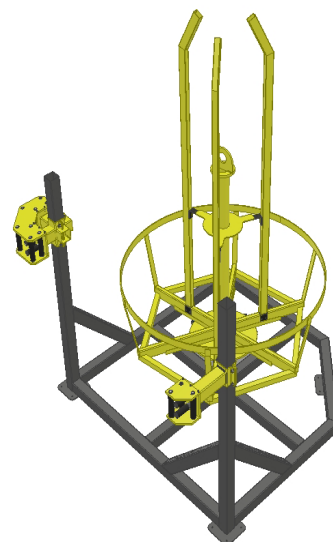
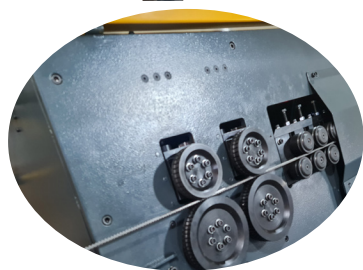


Maquina automática programável com estrutura tubular reforçada.

Utilizada para fabricação de estribos quadrados, triangulares, redondos, octogonais e peças técnicas em aramado em geral.

Desbobinador para 300 Kg incluso
Outras capacidades disponíveis sob consulta*

*Programação via software
próprio de fácil interação*



*Velocidade de Alimentação até 90 mts/min (configurável).
Modelos com capacidade de processamento até 1/2" CA 50.
Capacidade de produção configurável conforme necessidade.*

CARACTERÍSTICAS



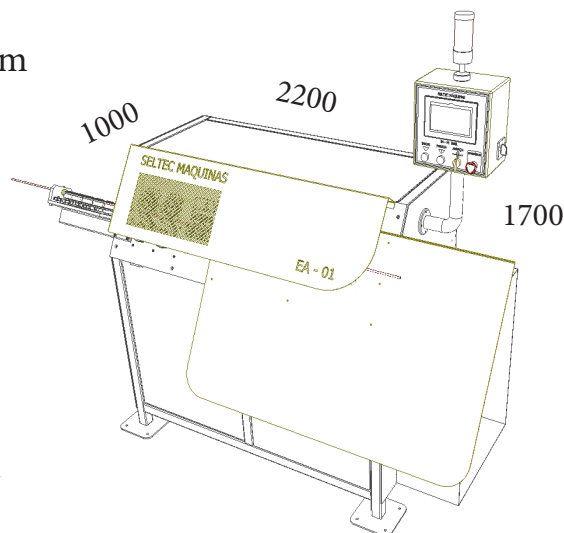
1400X 1805 X 700 mm



500 Kg.



2,2 Kw
220 V Trifásico*



*Outras tensões disponíveis sob consulta

Cortadora Hidráulica CV -25



Cortadora hidráulica para barras até 1" (25,4) mm CA 50.

Estrutura robusta.

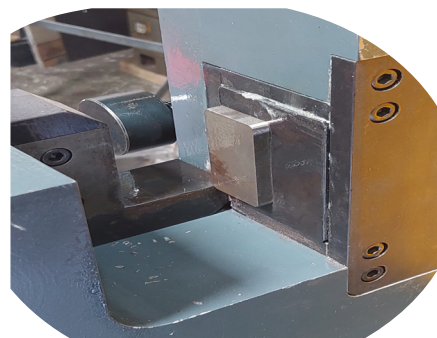
Estrutura modular compacta.

Capacidade de corte 




Bitola	Ø 1/2"	Ø 5/8"	Ø 20	Ø 25
Qtd	4	3	2	1

Facas de fácil substituição com 4 arestas de corte.




*Baixa Manutenção
Ótimo custo x benefício*

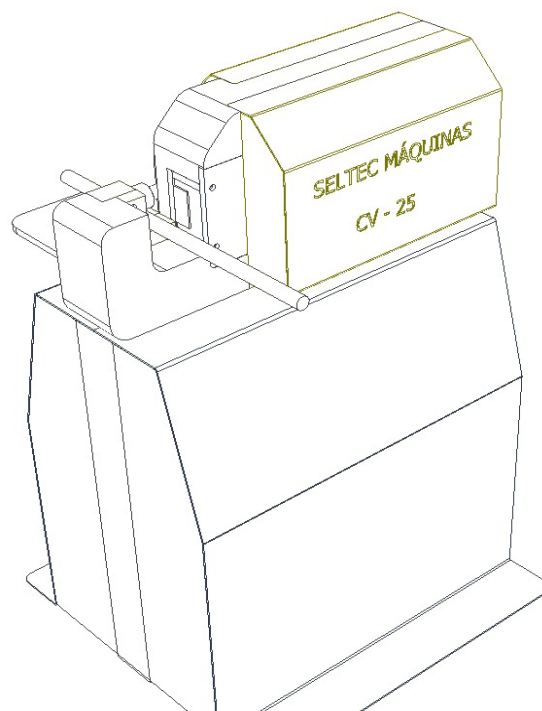
CARACTERÍSTICAS

 1300 X 800 X 700 mm

 600 Kg.

 4,5Kw
220 V Trifásico*

*Outras tensões disponíveis sob consulta



Endireiteira Automática End 01

Máquina automática com controle eletrônico de comprimento.

Endireitamento por castanhas rotativas.

Comprimento e quantidade de barras programável com memória de até 10 sequências.



Endireita ferro Ca 50/60 do 3,2 até 6,3 mm.
Aço Btc : 2,5 a 6 mm.



Desbobinador para 350 Kg incluso*
Outras capacidades disponíveis sob consulta



Sistema de corte elétrico
Calha coletora modular : 3 , 6 e 12 mts.

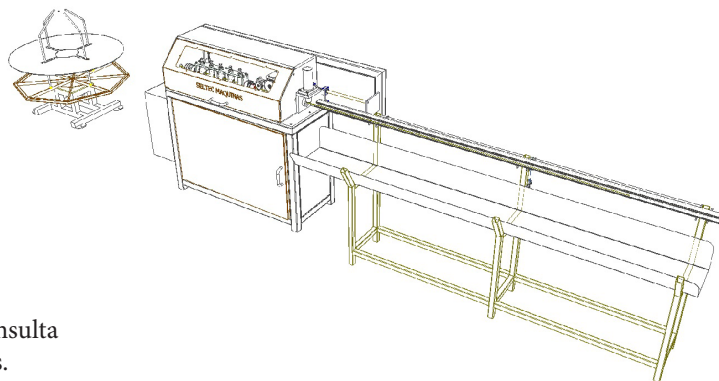


CARACTERÍSTICAS

1400 X 9000* X 800 mm

600 Kg.

5,5 Kw
220 V Trifásico*



*Outras tensões disponíveis sob consulta

* Considerando uma calha de 6 mts.

Capture o código QR e assista o vídeo do equipamento.

Endireitadeira Manual



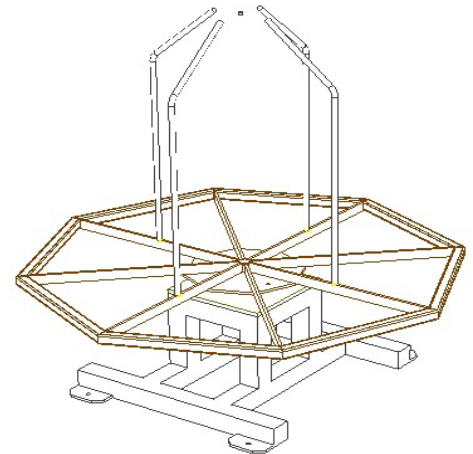
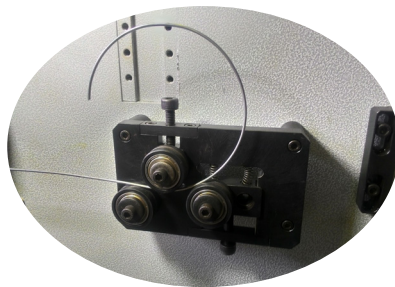
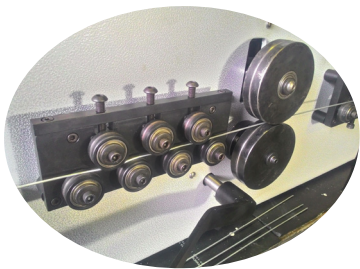
Endireitadeira manual, ideal para fabricantes de estribos e aramados em geral.

Capacidade de endireitar aço BTC sem deixar marcas.

Exclusivo sistema de ampliação de força permite trabalhar com a manivela sem fazer esforço.

*Desbobinador para 150 Kg opcional**
Outras capacidades disponíveis sob consulta

Endireita ferro Ca 50 do 3,2 até 5,0 mm.
Aço Btc : 2,5 a 6 mm.

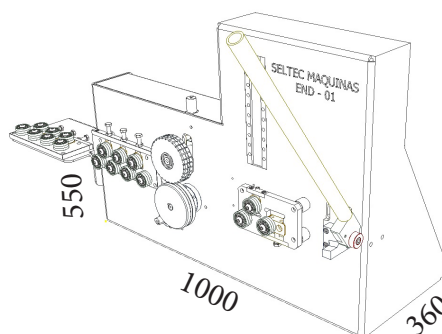


Máquina também pode ser usada para fabricação de arcos, aros, estribos redondos e espirais.

CARACTERÍSTICAS

 550X 1000 X 360 mm

 40 Kg.



Capture o código QR e assista o vídeo do equipamento.

Endireitadeira Automática End 02

Máquina automática com controle eletrônico de comprimento.

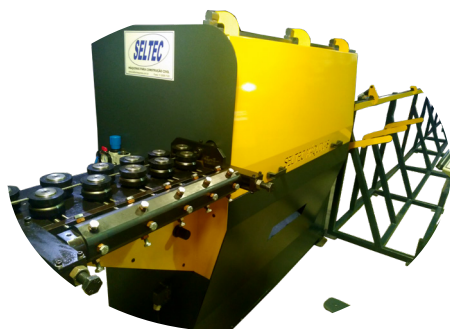
Endireitamento através de roletes horizontais e Verticais

Sequência de corte com comprimento e quantidade de barras desejadas controladas por software de fácil interação.

Sistema de proteção e Segurança

*Desbobinador para 2Ton incluso**
Outras capacidades disponíveis sob consulta

Endireitamento de aços até 1/2"



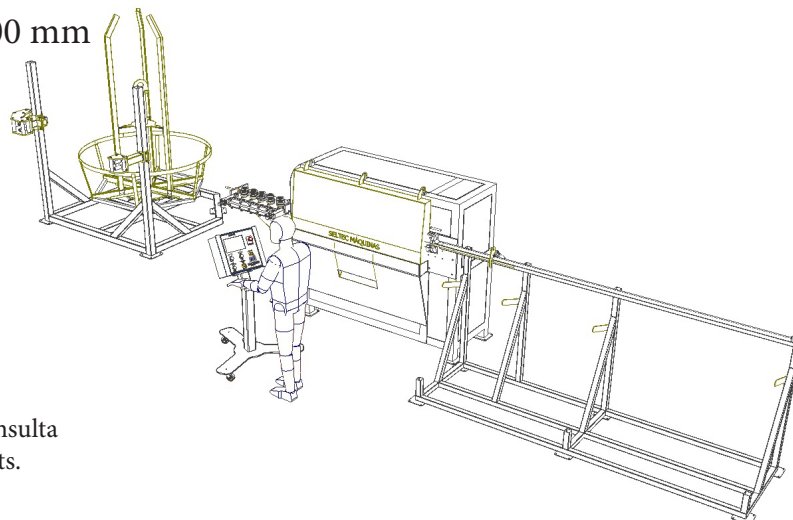
*Velocidade de Alim : 90 mts/min.
Calha coletora d 12 mts inclusa.*

CARACTERÍSTICAS

1700 X 18000* X 2000 mm

600 Kg.

15 Kw
220 V Trifásico*



Capture o código QR e assista o vídeo do equipamento.

*Outras tensões disponíveis sob consulta

* Considerando uma calha de 12 mts.

Máquina de Telas MMES - 01

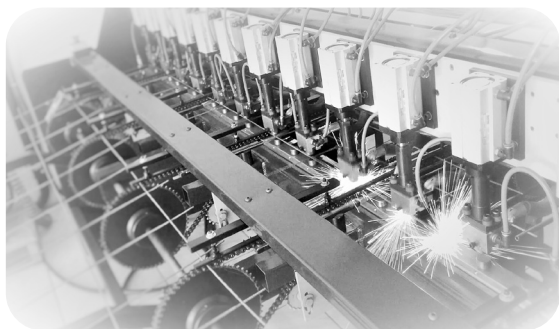


Equipamento desenvolvido para fabricação de telas soldadas (pop).

Fabricada com chapas de aço e elementos estruturais de alta resistência a MMES fabrica telas soldadas com precisão e confiabilidade.

Fabrica telas nos passos 10;15; 20 e 30 nos modelos "Q" e "T" em fios até 5,0 mm.

Equipamento conta com sistema de deslocamento automático que permite a fabricação dos dois modelos sem a necessidade de ajustes mecânicos.



13 Cabeçotes de solda independentes com potência de 200 Kvas

Capacidade de fabricação de até 800 telas / turno*



Alimentador Longitudinal para 3 e 6 mts.



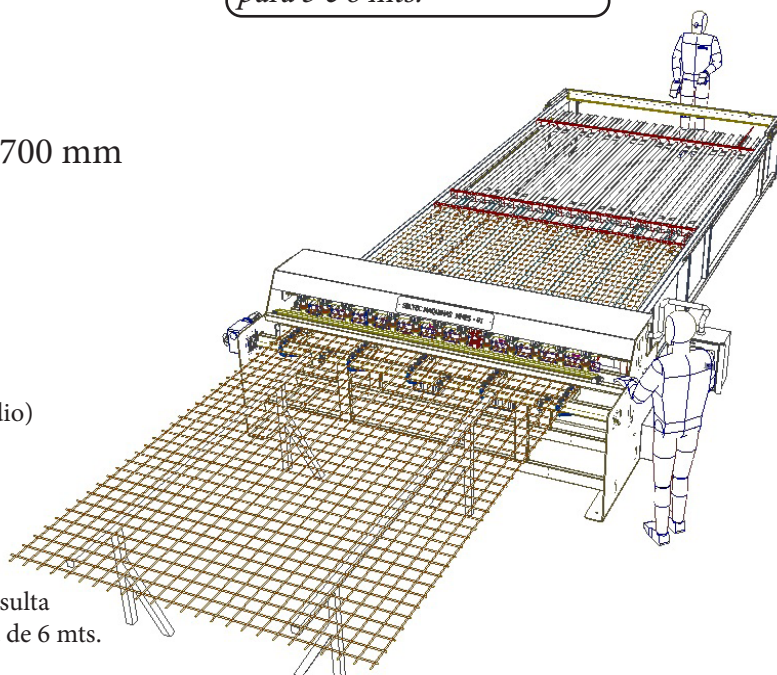
Configuração fácil de todos os parâmetros. Software dedicado de fácil interação.

CARACTERÍSTICA

1400 X 13000* X 3700 mm

600 Kg.

4 Kwh (Consumo médio)
220/380 V *



Capture o código QR e assista o vídeo do equipamento.



Estribadeira Automática EA 01M

Estribadeira automática, totalmente elétrica .

Alimentação corte e dobra motorizados.

Seleção de medidas e modelos simplificada, controle de comprimento e dobras através de sistema digital e software próprio.

Equipamento de tamanho reduzido (ideal para espaços pequenos.)

Trabalha com fios até 5 mm Ca 50!



*Baixa Manutenção
Ótimo custo x benefício*

*Configuração fácil de todos os parâmetros.
Software dedicado de fácil interação.*

*Sistema de endireitamento reforçado
com rolamentos duplos.
Capacidade de fabricação de até 600
estribos/hora**



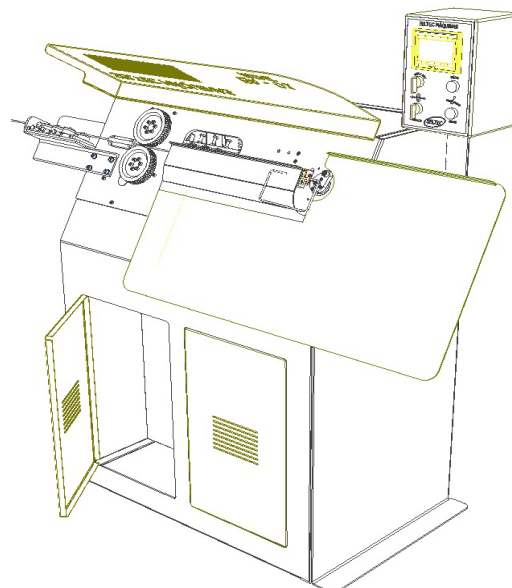
CARACTERÍSTICAS

 1300 X 1800 X 600 mm

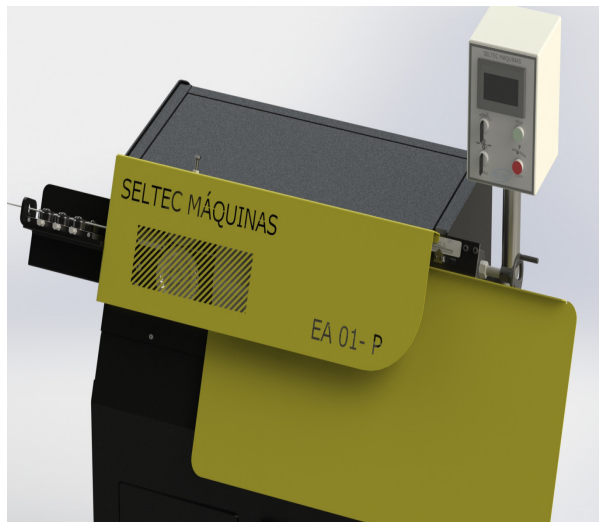
 300 Kg.

 2,2Kw
220 V Trifásico*

*Outras tensões disponíveis sob consulta



Estribadeira Automática EA 01P



Estribadeira automática, eletropneumática .

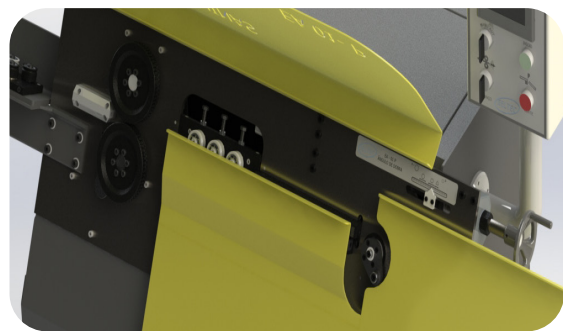
Alimentação e corte motorizados.

Sistema de dobra pneumático com exclusivo sistema de regulagem rápida.

Seleção de medidas e modelos simplificada, controle de comprimento através de sistema digital e software próprio.

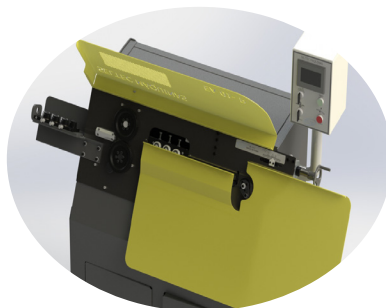
Equipamento de tamanho reduzido (ideal para espaços pequenos.)

Trabalha com fios até 5 mm Ca 50!



O melhor custo benefício do mercado!!

Configuração fácil de todos os parâmetros. Software dedicado de fácil interação.



Sistema de endireitamento reforçado com rolamentos duplos.
Capacidade de fabricação de até 600 estribos/hora*

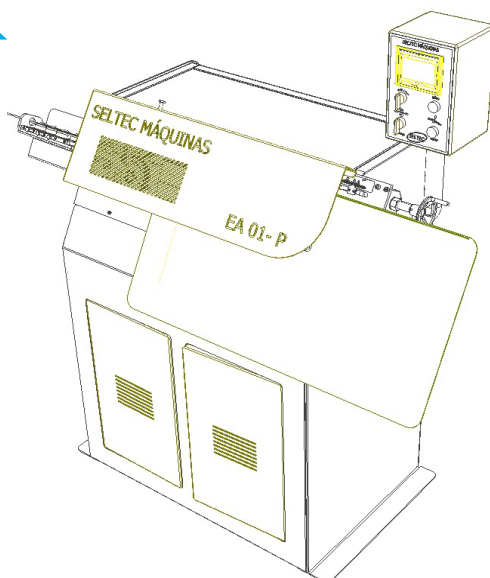
CARACTERÍSTICAS

↳ 1300 X 1800 X 600 mm

KG 260 Kg.

1,2 Kw
220 V Trifásico*
6 Bar

*Outras tensões disponíveis sob consulta



Capture o código QR e assista o vídeo do equipamento.

Dobrador manual Dme 01

Equipamento manual com funcionamento via braço de tração.

Capacidade de dobrar barras até 8 mm CA50.

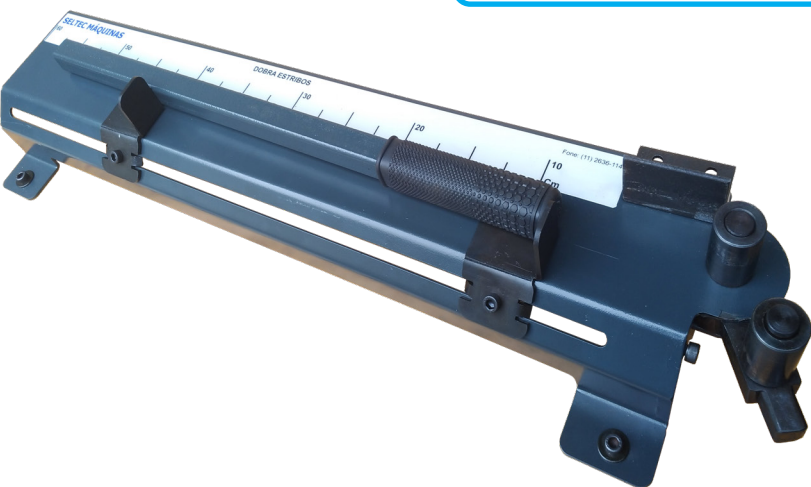
Ideal para fabricação de estribos, pequenos fabricantes de artefatos em arame, hobbistas, etc.

Utiliza buchas com 2 raios diferentes de dobra.

Capacidade de dobra



Bitola	Ø4,2	Ø 5,0	Ø6,3	Ø8,0
Qtd	5	3	2	1



Regulagem simples de medidas através de escala graduada de 600 mm.


Fácil transporte entre os locais de trabalho



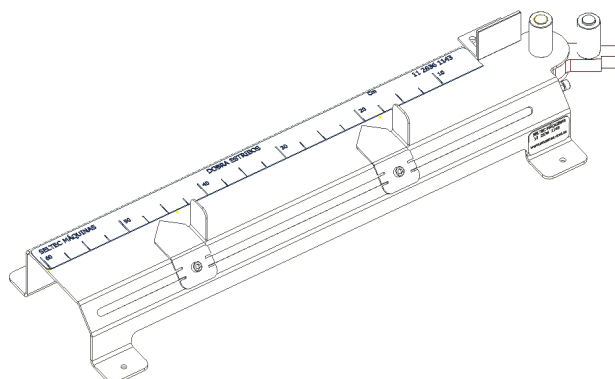
Confeccionado em aço especial de alta durabilidade.



CARACTERÍSTICAS

 170X 170 X 600 mm

 6 Kg.



Capture o código QR e assista o vídeo do equipamento.

Dobrador manual Dme 02



Equipamento manual funcionamento via braço de tração.

Capacidade de dobrar barras até 1/2" (12,7 mm) CA50.

Ideal para fabricação de estribos, pequenos fabricantes de artefatos em arame, hobistas, etc.

Estrutura tubular robusta de alta resistencia.

Buchas com 2 raios de dobra.

Capacidade de dobra



Bitola	Ø4,2	Ø 5,0	Ø1/4"	Ø5/16"	Ø3/8"	Ø 1/2"
Qtd	10	6	4	3	2	1



Regulagem simples de medidas através de escala graduada de 900 mm.

Fácil transporte entre locais de trabalho!

Capacidade de dobrar até 10 estribos por vez.



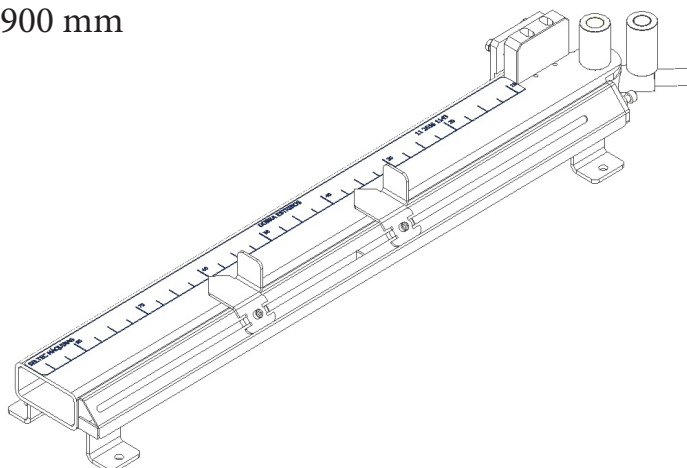
CARACTERÍSTICAS



170X 190 X 900 mm



17 Kg.



Capture o código QR e assista o vídeo do equipamento.